

**Compresseur Venture[®]
HomeFill[™] II**

Modèle IOH200 AW

DISTRIBUTEUR / PRESTATAIRE DE SERVICES :

LE PRÉSENT MANUEL DOIT ÊTRE REMIS À L'UTILISATEUR DU COMPRESSEUR.

SE RÉFÉRER AUX INFORMATIONS DE LA PAGE 3 DE CE MANUEL.

UTILISATEUR :

LIRE ATTENTIVEMENT CE MANUEL AVANT D'UTILISER LE COMPRESSEUR ET LE CONSERVER POUR S'Y RÉFÉRER ULTÉRIEUREMENT.



Yes, you can.[®]

AVERTISSEMENT

NE PAS INSTALLER, MONTER OU FAIRE FONCTIONNER CE MATÉRIEL SANS AVOIR AU PRÉALABLE LU ET COMPRIS CE MANUEL D'INSTRUCTIONS, AINSI QUE LE MANUEL D'UTILISATION DU CONCENTRATEUR ET L'ÉTIQUETTE D'AVERTISSEMENT DE LA BOUTEILLE D'OXYGÈNE. EN CAS D'INCOMPRÉHENSION DES AVERTISSEMENTS ET DES INSTRUCTIONS, PRENDRE CONTACT AVEC UN DISTRIBUTEUR OU LE PERSONNEL TECHNIQUE, LE CAS ÉCHÉANT, AVANT DE TENTER D'INSTALLER CE MATÉRIEL, POUR ÉVITER TOUT ACCIDENT MATÉRIEL OU CORPOREL.

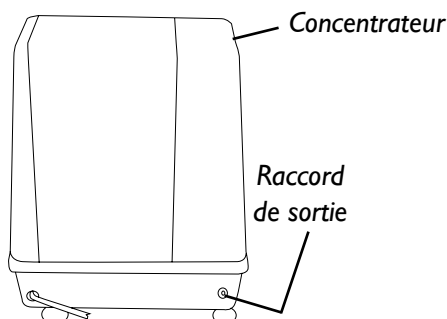
REMARQUES PARTICULIÈRES

Contrôler toutes les pièces pour repérer tout dommage encouru lors de l'expédition. En cas de dommage, **NE PAS** se servir de l'appareil. Prendre contact avec Invacare pour obtenir des instructions.

Les avis **AVERTISSEMENT / ATTENTION** utilisés dans ce manuel concernent les risques ou pratiques dangereuses pouvant résulter en accident corporel ou matériel.

AVIS

Le compresseur Venture HomeFill II ne doit être utilisé qu'avec les concentrateurs Invacare compatibles HomeFill II 5 litres, réglés à 2,5 L/min ou moins. Pour déterminer si le concentrateur Invacare 5 litres est compatible HomeFill II, regarder si l'angle inférieur droit de l'arrière du concentrateur est équipé d'un raccord de sortie, comme indiqué ci-dessous.



SOMMAIRE

REMARQUES PARTICULIERES	106
INFORMATIONS DISTRIBUTEUR	107
SPECIFICATIONS	108
EMPLACEMENTS DES ETIQUETTES	108
PROCEDURE 1 - DIRECTIVES GENERALES	109
AVERTISSEMENTS GENERAUX.....	109
AVERTISSEMENTS CONCERNANT LA MANIPULATION.....	109
PROCEDURE 2 - REGLAGE INITIAL	110
LISTE DE CONTROLE DU REGLAGE INITIAL DU COMPRESSEUR.....	110
CHOISIR UN ENDROIT.....	110
TRANSPORTER LE COMPRESSEUR.....	110
INSTALLER LE CORDON ELECTRIQUE.....	111
CONNECTER LE COMPRESSEUR AU CONCENTRATEUR.....	111
PROCEDURE 3 - FONCTIONNEMENT DU COMPRESSEUR	112
LISTE DE CONTROLE DE FONCTIONNEMENT DU COMPRESSEUR.....	112
INSPECTION AVANT REMPLISSAGE DE LA BOUTEILLE.....	112
CONNECTER LA BOUTEILLE AU COMPRESSEUR.....	114
METTRE LE COMPRESSEUR EN MARCHE.....	115
RETIRER LA BOUTEILLE.....	116
REGLER LE BOUTON DE DEBIT SELON LA PRESCRIPTION.....	117
PROCEDURE 4 - VOYANTS LUMINEUX	118
PROCEDURE 5 - DEPANNAGE	119
COMPRESSEUR.....	119
BOUTEILLE.....	120
PROCEDURE 6 - MAINTENANCE	121
NETTOYER LE FILTRE DU COMPRESSEUR.....	121
BOITIER.....	121
TEMPS DE REMPLISSAGE DE LA BOUTEILLE	122
GARANTIE	123

INFORMATIONS DISTRIBUTEUR

NOTE : Invacare conseille de laisser une bouteille d'oxygène pleine chez le patient APRES avoir réglé le compresseur HomeFill II.

LISTE DE CONTROLE

Avant de laisser un compresseur Venture HomeFill II chez un utilisateur, reprendre les points suivants :

- S'assurer que l'épreuve de pression de la bouteille n'est pas à expiration.
- Donner les instructions nécessaires à l'utilisateur sur le bon fonctionnement du concentrateur et reprendre TOUS les avertissements.
- Donner les instructions nécessaires à l'utilisateur sur le bon fonctionnement du compresseur Venture HomeFill II et reprendre TOUS les avertissements.
- Laisser une bouteille d'oxygène pleine chez l'utilisateur.
- Laisser un exemplaire de TOUS les avertissements et instructions de remplissage à l'utilisateur.

SPECIFICATIONS

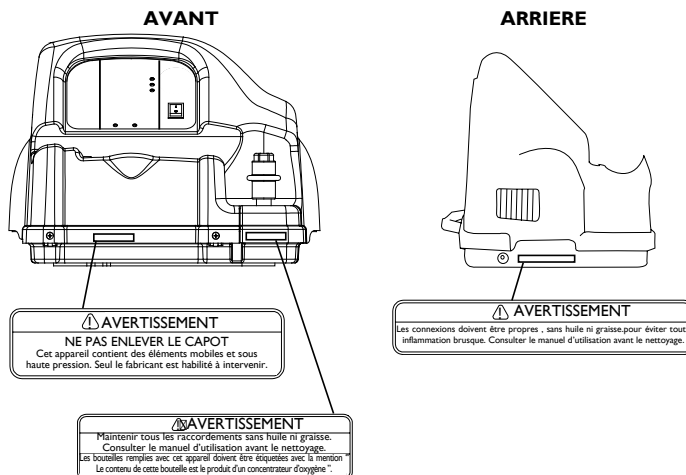
SPECIFICATIONS DU COMPRESSEUR

Température de fonctionnement :	10 à 35° C à 20 à 60% d'humidité sans condensation.
Température de stockage :	- 23 à 65° C à 15 à 95 % d'humidité.
Taux de pression d'entrée requise :	1 à 1,4 bar
FLUX d'entrée requis :	2,2 L/MIN
Entrée d'oxygène requis :	>90% O ₂
Largeur :	514 mm
Hauteur :	381 mm
Profondeur :	406 mm
Poids :	15 kg.
Poids d'expédition:	18 kg.
Tension de fonctionnement :	230 V, +/- 10% (207 V - 253 V), 50 Hz
Alimentation :	Courant alternatif
Courant de fonctionnement :	1,0 A
Consommation de courant :	175 w
Calibre du fusible :	T 2.0 A, 250 mm
Catégorie d'isolement :	II
Taux de protection :	Type BF
Entrée d'eau :	IPX I
Transport :	A tenir à l'abri de la pluie

SPECIFICATIONS DU MANODETENDEUR

Sortie d'oxygène: 0 ; 0,1 ; 0,25 ; 0,50 ; 0,75 ; 1,0 ; 1,5 ; 2,0 ; 2,5 ; 3,0 ; 4,0 ; 5,0 L/min.

EMPLACEMENTS DES ETIQUETTES



Cette procédure inclut les éléments suivants :

Avertissements généraux

Avertissements concernant la manipulation

Afin d'assurer une installation, un montage et un fonctionnement en toute sécurité du **COMPRESSEUR VENTURE HOMEFILL II**, les instructions suivantes DOIVENT être suivies :

AVERTISSEMENTS GENERAUX

L'utilisation de cet appareil est limitée au patient ayant besoin d'oxygène. Les bouteilles **NE DOIVENT** être utilisées **QUE** par le patient et ne doivent pas être distribuées à une autre personne à quelque fin que ce soit.

NE PAS utiliser de pièces, accessoires ou adaptateurs autres que ceux autorisés par Invacare, sinon la garantie sera nulle.

NE JAMAIS bloquer les arrivées d'air du produit ni le placer sur une surface molle, comme un lit ou un canapé, l'arrivée d'air pourrait se trouver bloquée. Maintenir les ouvertures sans peluches, cheveux ou autres.

NE PAS le démonter. Le compresseur Venture HomeFill II comporte très peu de pièces nécessitant un entretien. Si un entretien est nécessaire, prendre contact avec le service technique de Invacare.

Si le cordon d'alimentation ou la fiche du compresseur sont endommagés, si l'appareil ne fonctionne pas de façon adéquate, s'il est tombé ou a été endommagé ou s'il a été immergé dans l'eau, appeler un technicien qualifié pour un contrôle et une réparation.

En cas de détection d'une fuite de la bouteille d'oxygène, **NE PAS** essayer d'utiliser la bouteille. Mettre le bouton du sélecteur de débit se trouvant sur le manodétendeur sur "0". Si la fuite persiste, placer la bouteille à l'extérieur et aviser l'agence commerciale locale de Invacare de cet état.

NE PAS laisser l'huile que vous pouvez avoir sur les mains ou provenant d'une autre source entrer en contact avec le manodétendeur ou le raccord du robinet de la bouteille. Ces solutions peuvent être inflammables et provoquer des blessures.

Le HomeFill II est équipé d'un clapet de décharge haute pression pour assurer la sécurité de l'utilisateur. Lorsqu'il est activé, ce dispositif de sécurité fait beaucoup de bruit. Si ce bruit se fait entendre, **ARRETER** l'appareil et prendre contact avec le prestataire de soins ou le représentant du service entretien.

Avant de déplacer ou de repositionner le compresseur ou le concentrateur, toujours débrancher les fils électriques **CA** et le tuyau de raccordement entre le compresseur et le concentrateur afin d'éviter tout dommage de l'appareil ou tout préjudice corporel.

Une étroite surveillance des enfants est nécessaire autour de l'appareil HomeFill. Lorsqu'il est utilisé avec la table HomeFill ou des supports à hauteur similaires, un enfant peut bousculer la table et faire tomber l'appareil. Le non-respect de cet avertissement peut entraîner des préjudices corporels ou des dommages sur l'appareil.

AVERTISSEMENTS CONCERNANT LA MANIPULATION

Etre très vigilant lors de la manipulation et du remplissage de la bouteille d'oxygène. Les bouteilles d'oxygène pleines sont sous pression et peuvent se transformer en projectile si elles tombent ou sont mal manipulées.

Ne JAMAIS transporter un compresseur avec une bouteille connectée ou stockée sur le compresseur afin d'éviter toute blessure ou dommage matériel.

Cette procédure inclut les éléments suivants :

Liste de contrôle du réglage initial du compresseur

Choisir un emplacement

Transporter le compresseur

Installer le cordon électrique

Connecter le compresseur au concentrateur

NOTE : DISTRIBUTEURS UNIQUEMENT – Voir **INFORMATIONS AUX DISTRIBUTEURS**, page 3 de ce manuel avant de suivre cette procédure.

LISTE DE CONTROLE DU REGLAGE INITIAL DU COMPRESSEUR

Avant d'utiliser le compresseur HomeFill II pour la première fois, suivre la liste de contrôle suivante :

- Choisir un endroit pour le compresseur.
- Transporter le compresseur à l'endroit souhaité.
- Connecter le cordon électrique sur le compresseur.
- Connecter le compresseur au concentrateur.

CHOISIR UN ENDROIT

S'assurer que le compresseur est placé à au moins huit (8) cm des murs, rideaux ou meubles pour assurer un passage d'air suffisant.

Eviter de le placer près d'appareils de chauffage, radiateurs ou registres d'air chaud.

NE PAS l'utiliser dans un placard.

Le compresseur doit être placé sur une surface stable, plane et dure, comme une table.

TRANSPORTER LE COMPRESSEUR (FIGURE 1)

ATTENTION

NE JAMAIS transporter un compresseur avec une bouteille connectée ou stockée sur le compresseur pour ne pas entraîner de blessures ni de dommages.

AVERTISSEMENT

Lors du transport du compresseur, prendre soin de ne pas cogner le compresseur ou les connecteurs contre des obstacles afin de ne pas l'endommager.

Il existe deux (2) méthodes pour transporter le compresseur en toute sécurité :

- A. A UNE MAIN – Tenir la poignée qui se trouve à l'arrière sous le compresseur.
- B. A DEUX MAINS – Tenir les poignées qui se trouvent sur les côtés du compresseur

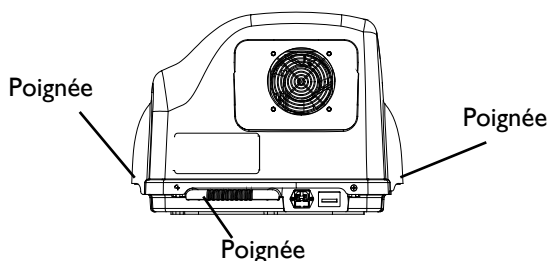


FIGURE 1 – TRANSPORTER LE COMPRESSEUR

INSTALLER LE CORDON ELECTRIQUE (FIGURE 2)

1. S'assurer que le compresseur se trouve sur une surface stable dure et plane, comme une table.
2. Brancher le cordon électrique dans le raccord au dos du compresseur.
3. Brancher l'extrémité opposée du cordon électrique dans la prise murale.

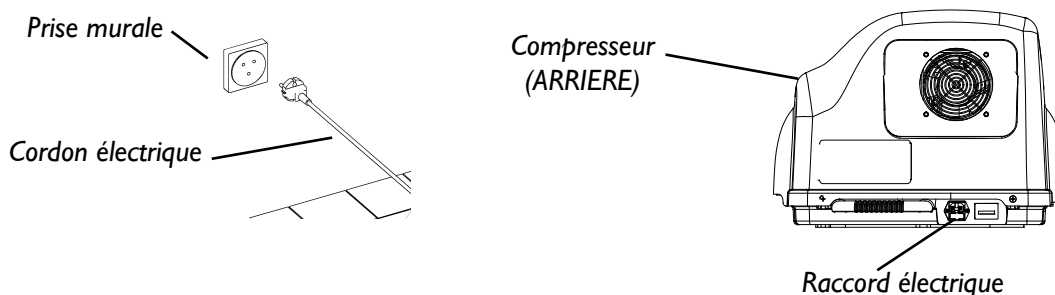


FIGURE 2 – INSTALLER LE CORDON ELECTRIQUE

CONNECTER LE COMPRESSEUR AU CONCENTRATEUR (FIGURE 3)

1. Insérer une (1) extrémité du tuyau de raccordement dans le raccord de sortie au dos du concentrateur.
2. Insérer l'extrémité opposée du tuyau de raccordement dans le raccord d'entrée sur le côté du compresseur.

NOTE : Les languettes métalliques sur le raccord de sortie du concentrateur et le raccord d'entrée du compresseur vont s'encliqueter avec un bruit audible lorsque l'extrémité du tuyau de raccordement sera bien installée.

3. Enrouler le surplus du tuyau de raccordement et le fixer à l'arrière du concentrateur avec les courroies de fixation.

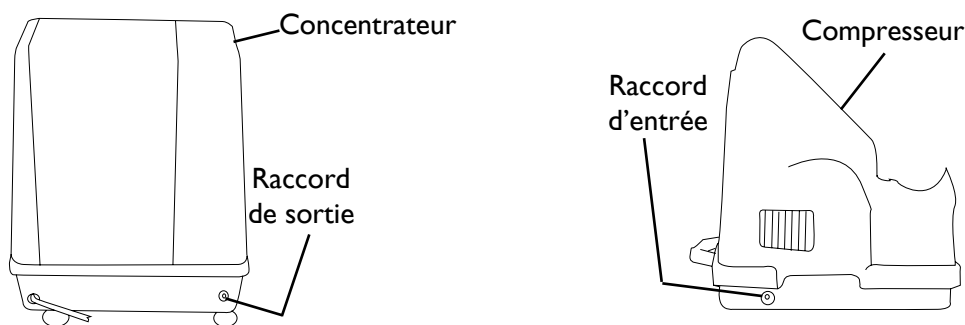
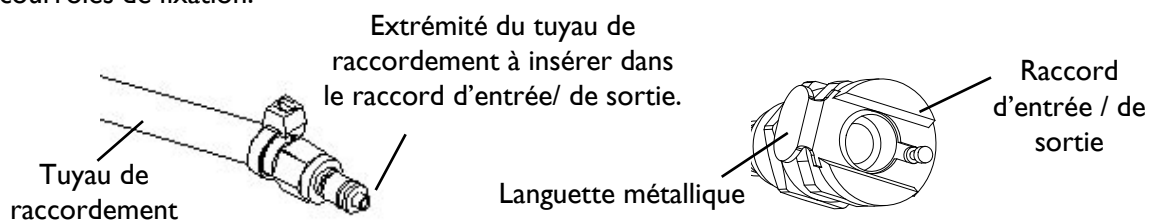


FIGURE 3 – CONNECTER LE COMPRESSEUR SUR LE CONCENTRATEUR

Cette procédure comprend les éléments suivants :

Liste de contrôle du fonctionnement du compresseur

Inspection avant remplissage de la bouteille

Connexion de la bouteille au compresseur

Mise en marche du compresseur

Retrait de la bouteille

Réglage du bouton de débit selon prescription

LISTE DE CONTROLE DU FONCTIONNEMENT DU COMPRESSEUR

A chaque utilisation du compresseur HomeFill II pour remplir une bouteille, suivre la liste de contrôle suivante :

NOTE : Toutes les étapes mentionnées ci-dessous se trouvent dans cette procédure, si elles ne figurent pas ailleurs.

- S'assurer que le concentrateur est allumé depuis au moins vingt (20) minutes. Se référer au manuel d'utilisation du concentrateur.
- Effectuer le contrôle du préremplissage de la bouteille.
- Connecter la bouteille au compresseur.
- Mettre le compresseur en marche.
- Examiner les voyants lumineux du tableau de commande.
- Retirer la bouteille pleine
- Eteindre le compresseur.
- Pour le remplissage d'une autre bouteille, répéter cette procédure.

INSPECTION AVANT REMPLISSAGE DE LA BOUTEILLE (FIGURE I)

AVERTISSEMENT

N'utiliser QUE des bouteilles ayant le raccordement Venture HomeFill II Invacare et l'étiquette représentée FIGURE I.

Toutes les bouteilles doivent être contrôlées avant toute tentative de remplissage, afin d'éviter tout dommage corporel ou matériel.

DATE D'ESSAI HYDROSTATIQUE

Les bouteilles en aluminium doivent être éprouvées tous les cinq (5) ans.

NOTE : NE PAS remplir de bouteilles n'ayant pas été éprouvées dans les cinq (5) dernières années. Prendre contact avec le distributeur pour les remplacer.

EXAMEN EXTERNE

1. Examiner l'extérieur de la bouteille pour repérer les éléments suivants et la remplacer s'ils sont présents :
 - A. Enfoncements ou bosses
 - B. Brûlures à l'arc
 - C. Huile ou graisse
 - D. Tout autre signe d'endommagement pouvant faire qu'une bouteille est inacceptable ou ne présente pas les conditions de sécurité pour être utilisée.
2. Examiner la bouteille pour repérer toute trace de dommage suite à incendie ou dommage thermique. Il peut s'agir de carbonisation ou de cloquage de la peinture ou autre revêtement de protection ou indicateur thermosensible. En cas de constatation de dommage suite à incendie ou dommage thermique, remplacer la bouteille.
3. Inspecter le robinet Invacare et le remplacer en cas de présence de :
 - A. Débris, huile ou graisse
 - B. Traces notables de dommage
 - C. Signes de corrosion à l'intérieur du robinet
 - D. Signes de dommage dû à une chaleur excessive ou à un incendie.

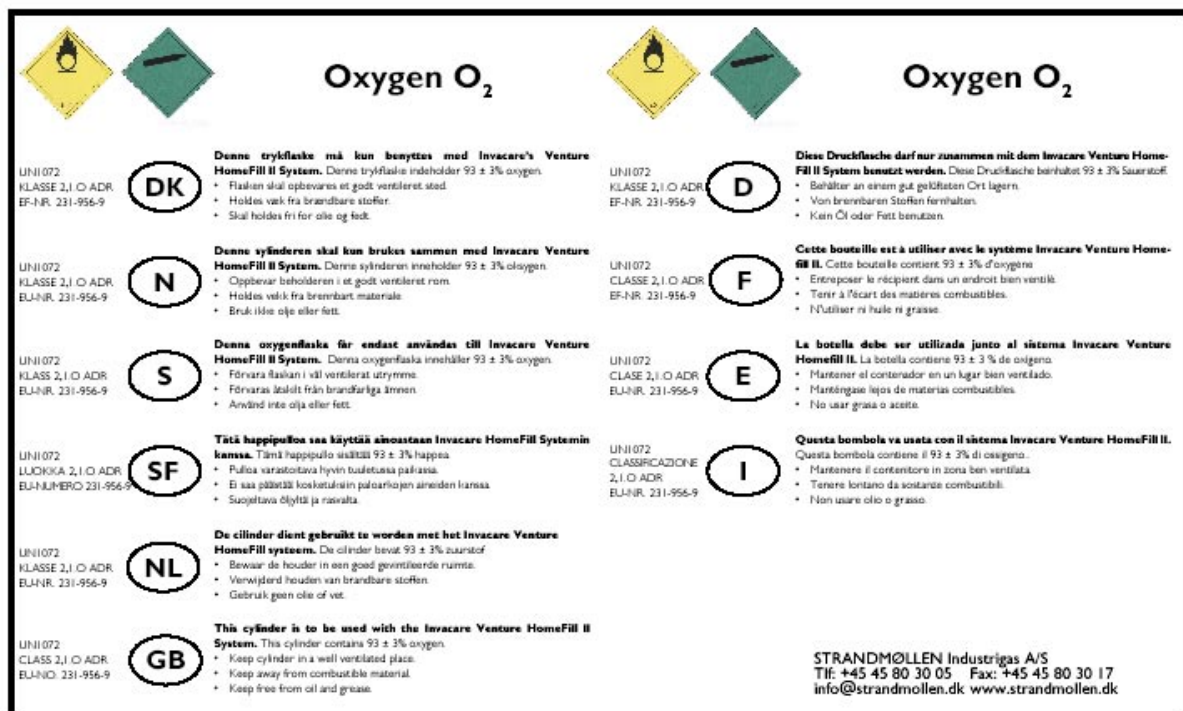


FIGURE I - ETIQUETTE DE LA BOUTEILLE

CONNECTER LA BOUTEILLE AU COMPRESSEUR (FIGURE 2)

AVERTISSEMENT

NE PAS laisser tomber les bouteilles d'oxygène. Manipuler / transporter les bouteilles d'oxygène des deux (2) mains, pour éviter tout dommage corporel ou matériel.

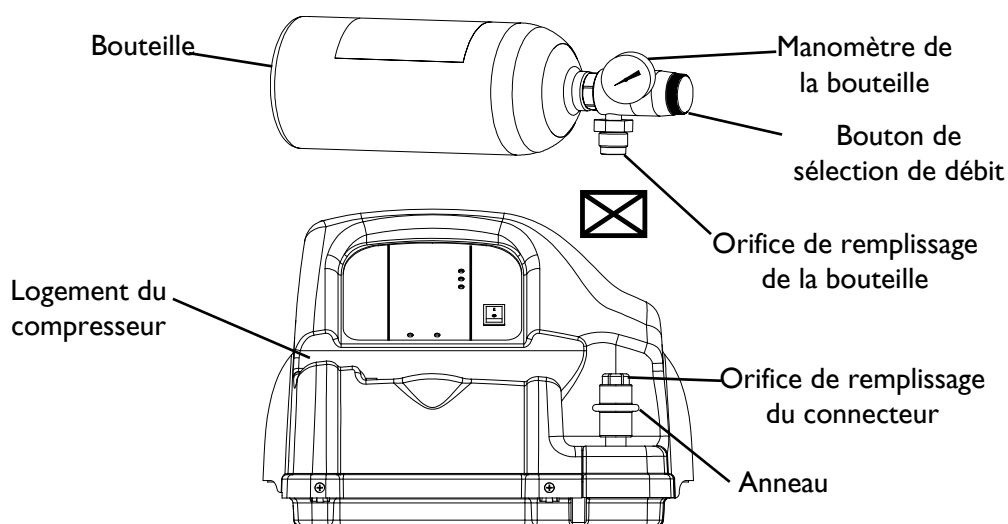
NOTE : Se référer aux AVERTISSEMENTS GENERAUX et aux AVERTISSEMENTS CONCERNANT LA MANIPULATION de la PROCEDURE I de ce manuel.

1. Examiner le manomètre de la bouteille
Si la pression de la bouteille est **supérieure** à 100 bar, NE PAS essayer de compléter le chargement de cette bouteille. Prendre une autre bouteille à remplir.
Si la pression de la bouteille est **inférieure** à 100 bar, passer à l'ETAPE 2.
2. Régler le bouton régulateur de débit de la bouteille sur " 0 ".
3. Retirer le bouchon de l'orifice de remplissage du connecteur (le cas échéant)
4. Placer la bouteille dans le logement prévu du compresseur.
5. Aligner l'orifice de remplissage de la bouteille avec l'orifice de remplissage du connecteur.
6. Tenir l'orifice de remplissage du connecteur juste au-dessous de l'anneau.

NOTE : Laisser la main sur le fond de l'anneau pendant cette procédure.

7. Pousser l'anneau de l'orifice de remplissage du connecteur VERS LE HAUT tout en poussant la bouteille VERS LE BAS pour insérer l'orifice de remplissage de la bouteille dans l'orifice de remplissage du connecteur.

NOTE : La bouteille est bien connectée au compresseur si l'on a distinctement entendu un " déclic ".



NOTE : Bouchon de l'orifice de remplissage non représenté pour plus de clarté.

FIGURE 2 – CONNEXION DE LA BOUTEILLE AU COMPRESSEUR.

METTRE LE COMPRESSEUR EN MARCHÉ (FIGURE 3)

NOTE : Se référer aux **AVERTISSEMENTS GÉNÉRAUX** et aux **AVERTISSEMENTS CONCERNANT LA MANIPULATION** dans le **RECAPITULATIF SECURITE** de cette fiche d'instructions.

1. S'assurer que le concentrateur est en marche. Se référer au manuel d'utilisation du concentrateur.

ATTENTION

Le débit du concentrateur DOIT être à 2,5 L / min ou moins. Sinon le niveau d'oxygène vers le compresseur sera inférieur à 90% et le compresseur ne remplira pas la bouteille.

2. Régler le débit du concentrateur vers le patient à 2,5 L/min ou moins. Se référer au manuel d'utilisation du concentrateur.
3. S'assurer que la bouteille est bien reliée au compresseur. Se référer à **CONNECTER LA BOUTEILLE AU COMPRESSEUR** dans cette partie de la fiche d'instructions.
4. Mettre le commutateur du tableau de commande sur ON (marche).
5. Examiner le tableau de commande. La séquence d'événements suivante doit se produire :

A. 0 A 3 MINUTES -

Le voyant ATTENTE (JAUNE) s'allume lorsque le compresseur chauffe.

B. APRES 3 MINUTES -

Le voyant de REMPLISSAGE (VERT) s'allume pendant que la bouteille se remplit.

Le voyant PLEIN (VERT) s'allume lorsque la bouteille est remplie.

Passer à l'ETAPE 6.

NOTE : Le voyant O₂ INFÉRIEUR A LA NORMALE (JAUNE) peut s'allumer si le niveau d'oxygène du concentrateur n'a pas encore atteint ou a chuté au-dessous de 90%. Le compresseur commencera ou reprendra le remplissage lorsque le niveau d'oxygène aura atteint 90%. Si le voyant NE S'ETEINT PAS dans les 10 minutes, se reporter au **DEPANNAGE** dans cette fiche d'instructions.

NOTE : En cas de voyant ATTENTION (ROUGE) et d'alarme sonore, se reporter au **DEPANNAGE** dans cette fiche d'instructions.

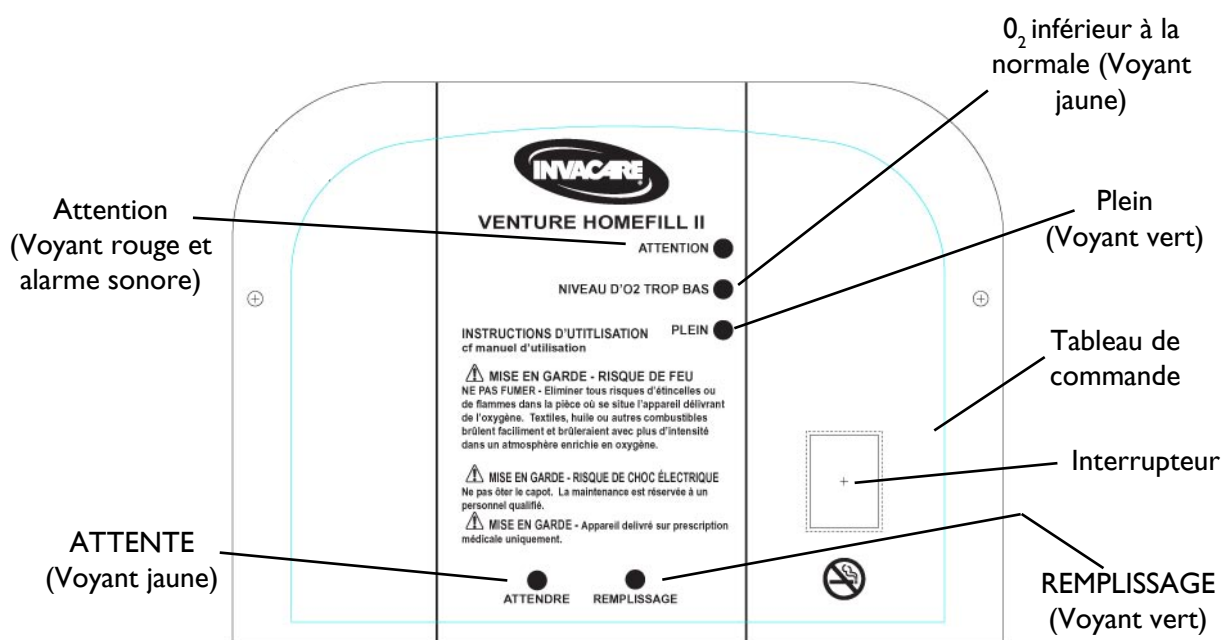


FIGURE 3 – METTRE LE COMPRESSEUR EN MARCHÉ

RETIRER LA BOUTEILLE (FIGURE 4)

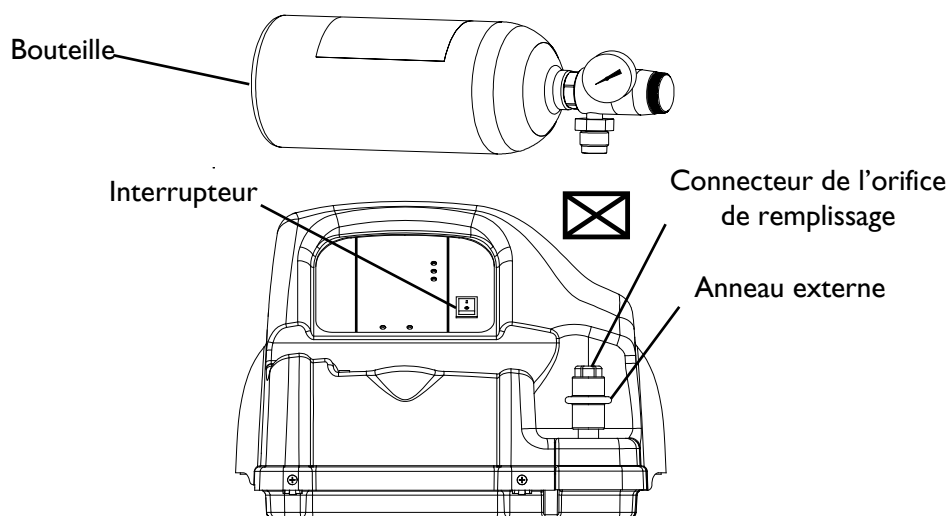
AVERTISSEMENT

NE PAS modifier les raccordements du compresseur HomeFill II. Ne **JAMAIS** utiliser d'outils d'aucune sorte pour connecter / déconnecter la bouteille et le compresseur afin d'éviter tout risque de dommage corporel et / ou matériel.

NOTE : Se référer aux AVERTISSEMENTS GÉNÉRAUX et AVERTISSEMENTS DE MANIPULATION dans la PROCEDURE I du présent manuel.

1. Mettre l'interrupteur du compresseur sur la position OFF (Arrêt)
2. Saisir l'anneau externe du connecteur de l'orifice de remplissage et l'ABAISSER.
3. Soulever la bouteille pour la sortir du connecteur de l'orifice de remplissage.
4. Passer à l'une (1) des étapes suivantes :
 - A. Si nécessaire, remplir une autre bouteille. Se référer à la LISTE DE CONTROLE DU FONCTIONNEMENT DU COMPRESSEUR dans cette fiche d'instructions.
 - B. Couvrir le connecteur de l'orifice de remplissage.

NOTE : Le couvercle du connecteur de l'orifice de remplissage doit être utilisé lorsque les bouteilles ne sont pas remplies.



NOTE : Le couvercle du connecteur de l'orifice de remplissage n'est pas représenté pour plus de clarté.

FIGURE 4 – RETIRER LA BOUTEILLE

REGLER LE BOUTON DE SELECTION DE DEBIT SELON LA PRESCRIPTION (FIGURE 5)

1. Fixer la canule nasale sur le raccord de sortie de la bouteille.
2. Tourner le bouton de sélection de débit sur le réglage L/min prescrit par le médecin ou thérapeute.

AVERTISSEMENT

Le réglage du débit L/min modifie la dose d'oxygène délivrée, NE PAS modifier ce réglage sauf si le médecin ou le thérapeute le demande.

3. Pour arrêter le débit d'oxygène, tourner le bouton de sélection de débit dans le sens contraire des aiguilles d'une montre jusqu'à la position " 0 " (OFF).

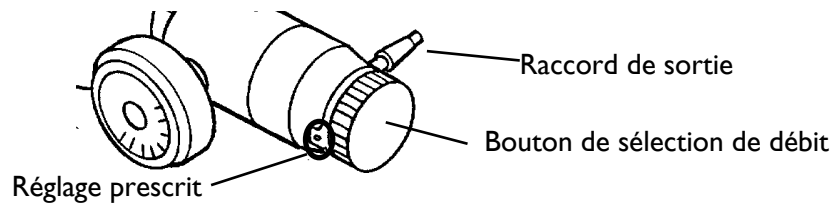


FIGURE 5 – REGLAGE DU BOUTON DE SELECTION DE DEBIT SELON PRESCRIPTION.

Cette procédure inclut les éléments suivants :

Explication des voyants lumineux

EXPLICATION DES VOYANTS LUMINEUX

COULEUR DU VOYANT LUMINEUX	ETAT DU COMPRESSEUR	EFFET
AUCUN	Le compresseur est sur ARRET	L'utilisateur reçoit l'oxygène. Si le concentrateur est allumé
ATTENTE JAUNE	Le compresseur est en MARCHE et se stabilise. (0 à 3 minutes après avoir été mis en marche)	Le remplissage de la bouteille n'a pas commencé. L'utilisateur reçoit l'oxygène si le concentrateur est allumé.
O ₂ INFÉRIEUR A LA NORMALE - JAUNE	O ₂ provenant du concentrateur est < 90% (à tout moment après les 3 minutes de stabilisation)	Le remplissage de la bouteille s'arrête, va repartir lorsque l'oxygène sera supérieur à 90%. L'utilisateur reçoit l'oxygène si le concentrateur est allumé.
REPLISSAGE - VERT	Le compresseur est en MARCHE et la bouteille se remplit O ₂ provenant du concentrateur est > 90% (à tout moment après les 3 minutes de stabilisation)	La bouteille se remplit. L'utilisateur reçoit l'oxygène si le concentrateur est allumé
PLEIN - VERT	Le compresseur est en MARCHE. Le remplissage de la bouteille est terminé (elle est pleine) - retirer la bouteille (Le voyant PLEIN s'allume après 10 min) ou La bouteille n'est pas bien fixée - Vérifier le raccordement (Le voyant PLEIN s'allume en moins de 10 min)	Le remplissage de la bouteille s'arrête. Impossible de remplir une autre bouteille si le compresseur n'est pas arrêté, puis allumé de nouveau. L'utilisateur reçoit l'oxygène si le concentrateur est allumé.
ATTENTION - ROUGE (Alarme sonore)	Le compresseur est en MARCHE La bouteille ne se remplit PAS Causes: Bouteille pleine fixée lorsque l'appareil est mis en marche - remplacer par une bouteille vide ou défaillance interne - prendre contact avec le distributeur.	Le compresseur ne commence pas à remplir ou s'arrête de remplir. L'appareil doit être éteint puis remis en marche avant que le remplissage puisse avoir lieu. L'utilisateur reçoit l'oxygène si le concentrateur est allumé.

Cette procédure inclut les éléments suivants :

Compresseur

Bouteille

LISTE DE CONTROLE DU COMPRESSEUR

PROBLEME	SOLUTION
Pas de voyant lumineux lorsque le compresseur est en marche.	<ol style="list-style-type: none"> 1. Arrêter le compresseur. 2. Vérifier que le cordon électrique est bien enfoncé dans le compresseur et dans la prise murale. 3. Mettre le compresseur en marche. 4. Nettoyer les filtres à air. Voir PROCEDURE 6 – MAINTENANCE. 5. Si les ETAPES 1 à 4 ne permettent pas que les voyants lumineux s'allument, prendre contact avec le prestataire de services ou Invacare pour la maintenance.
Voyant rouge allumé	<ol style="list-style-type: none"> 1. Vérifier la jauge de la bouteille pour voir si elle est PLEINE. BOUEILLE PLEINE – Retirer la bouteille et arrêter l'appareil. Effectuer le CONTROLE AVANT REMPLISSAGE DE LA BOUEILLE sur une bouteille qui n'est PAS PLEINE. BOUEILLE NON PLEINE – Passer à l'ETAPE 2. 2. Vérifier que la bouteille est bien connectée. Arrêter le compresseur. Retirer la bouteille et refaire l'installation. Mettre le compresseur en marche. 3. Si la bouteille n'est pas pleine et est bien connectée, le compresseur peut avoir une défaillance interne. Prendre contact avec le prestataire de services de la santé ou Invacare pour la maintenance
Le compresseur alterne des cycles de marche et d'arrêt OU les voyants Oxygène inférieur à la normale (JAUNE) et REMPLISSAGE (VERT) alternent OU le voyant OXYGÈNE INFÉRIEUR à la NORMALE (JAUNE) s'allume et S'ÉTEINT.	<ol style="list-style-type: none"> 1. Vérifier que le réglage de débit en litres du concentrateur est sur 2,5 l/min ou MOINS. Si nécessaire, régler le débit (se référer au manuel d'utilisation du concentrateur). Attendre au moins 20 minutes que le voyant VERT s'allume. S'il ne s'allume pas, passer à l'ETAPE 2. 2. Le concentrateur peut nécessiter un entretien, prendre contact avec le prestataire de services de la santé ou Invacare pour la maintenance
Le voyant OXYGENE inférieur à la normale (JAUNE) reste allumé.	<ol style="list-style-type: none"> 1. S'assurer que le concentrateur a fonctionné pendant au moins 20 minutes, si ce n'est pas le cas, arrêter le compresseur jusqu'à ce que le concentrateur se stabilise. Si le voyant JAUNE persiste, passer à l'ETAPE 2. 2. Contrôler le raccordement entre le compresseur et le concentrateur pour repérer tout dommage ou pincement. S'il est endommagé, le remplacer. S'il est pincé, redresser le tube. Arrêter le compresseur pendant au moins 10 sec. Mettre le compresseur en marche. l'ETAPE 3. 3. Le concentrateur peut nécessiter un entretien, prendre contact avec le professionnel de la santé ou Invacare pour la maintenance
Le temps de remplissage dépasse les temps de remplissage max. indiqués dans TEMPS DE REMPLISSAGE DE LA BOUEILLE OU Retirer la bouteille et l'installer de nouveau. Mettre le compresseur en marche. voyant de remplissage VERT reste allumé.	<ol style="list-style-type: none"> 1. S'assurer que le régulateur de la bouteille est sur " 0 " Arrêt. 2. Contrôler les temps de remplissage recommandés dans TEMPS DE REMPLISSAGE DE LA BOUEILLE. 3. Contrôler que la bouteille est bien connectée. Arrêter le compresseur. 4. Contrôler le bon raccordement du compresseur / concentrateur et vérifier qu'il n'est pas endommagé (ex. fuites ou pliures). 5. Vérifier que le réglage de débit en litres du concentrateur est sur 2,5 l/min ou MOINS. Si nécessaire, régler le débit (se référer au manuel d'utilisation du concentrateur). Si le voyant VERT ne s'éteint pas, le compresseur et/ou concentrateur peuvent nécessiter un entretien, prendre contact avec le prestataire de services ou Invacare pour la maintenance.
Bruit excessif lorsque le compresseur est en marche.	<ol style="list-style-type: none"> 1. Appeler le prestataire de services ou Invacare pour un entretien.

BOUTEILLE

PROBLEME	SOLUTION
Sifflement du manodétendeur lorsque le sélecteur de débit est sur "0" (ARRET)	<ol style="list-style-type: none">1. Eteindre le sélecteur de débit.2. Si les sifflements persistent, prendre contact avec le professionnel de la santé ou Invacare pour la maintenance
Le manodétendeur est sur marche mais l'oxygène n'arrive pas.	<ol style="list-style-type: none">1. Remplir de nouveau la bouteille2. Vérifier que la canule est droite et non pincée. Si elle est endommagée, la remplacer.3. Prendre contact avec le prestataire de service ou Invacare pour la maintenance

Cette procédure inclut ce qui suit :

Nettoyage du filtre du compresseur

Boîtier

NETTOYER LE FILTRE DU COMPRESSEUR (FIGURE 1)

AVERTISSEMENT

NE PAS faire fonctionner le compresseur sans que le filtre soit installé.

NOTE : Tous les compresseurs ont un (1) filtre au dos du boîtier (FIGURE 2)..

NOTE : Suivre cette procédure au moins **UNE FOIS PAR SEMAINE**.

1. Retirer le filtre.
2. Nettoyer le filtre avec un aspirateur ou le nettoyer à l'eau savonneuse chaude et bien le rincer.
3. Sécher soigneusement le filtre avant de le réinstaller.

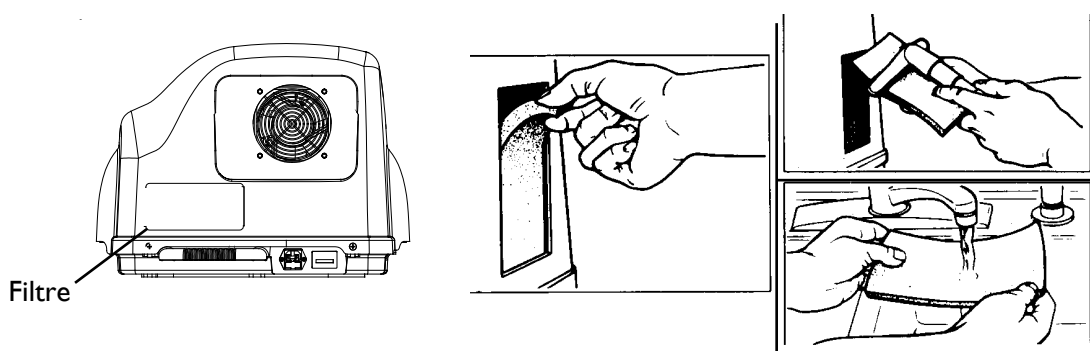


FIGURE 1 – NETTOYER LE FILTRE DU COMPRESSEUR

BOITIER

AVERTISSEMENT

Débrancher le compresseur pour le nettoyer. Pour éviter l'électrocution, NE PAS retirer le boîtier.

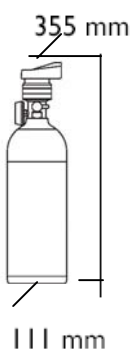
1. Nettoyer le boîtier avec un produit ménager doux et un chiffon ou une éponge non abrasive.

TEMPS DE REMPLISSAGE DE LA BOUTEILLE

NOTE : Le temps de remplissage est approximatif et peut varier selon les conditions environnementales.

Bouteille de " 1.4 L "

Temps de remplissage de la bouteille	Débit du concentrateur vers le patient - jusqu'à 2,5 l / min
	2 H



The diagram shows a vertical cylindrical bottle. A dimension line on the right indicates a height of 355 mm from the top of the cap to the bottom of the bottle. Another dimension line at the bottom indicates a diameter of 111 mm.

Poids de la bouteille 1.4 litres

Avec détendeur et valve à la demande intégrés	2100 g.
---	---------