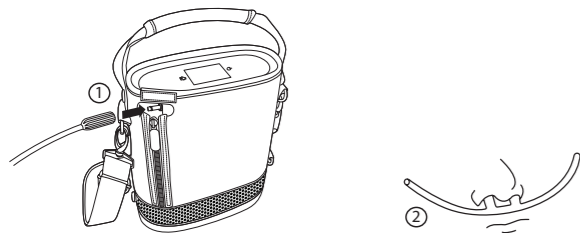


### 3 Instructions

#### 1. Connexion d'une canule nasale à une sortie d'oxygène

- Connexion d'une canule nasale (1)
- Placez la canule nasale et respirez normalement par le nez (2).



- Mettez l'appareil sous tension comme décrit dans la section suivante.

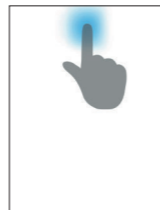
Remarque : L'appareil fonctionne avec une tubulure de canule de 3 m maximum.

#### 2. Démarrage/Arrêt du SimplyGo Mini

- Allumez l'appareil en appuyant deux fois sur dans un intervalle de 5 secondes.

Remarque : L'appareil démarre automatiquement au taux de débit d'oxygène utilisé la dernière fois qu'il a été éteint.

- Éteignez l'appareil en appuyant sur . Lorsqu'un écran de confirmation s'affiche, appuyez une seconde fois pour éteindre l'appareil.



Remarque : Si vous n'appuyez pas une seconde fois sur le bouton d'alimentation, l'écran d'accueil s'affiche à nouveau.

#### 3. Visualiser le nombre d'heures d'utilisation du SimplyGo mini :

- Appuyez une fois sur le bouton marche/arrêt, le nombre d'heure d'utilisation apparait alors sur l'écran d'accueil (heure : xxx) au-dessus de la version du software de l'appareil.



L'écran illustré ici affiche les informations suivantes :

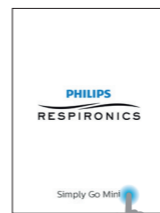
- Réglage d'O<sub>2</sub>
- Autonomie de la batterie
- Nombre d'heures d'utilisation de l'appareil
- Version logicielle

L'écran s'éteint automatiquement après 5 secondes.

### 4 Réglages

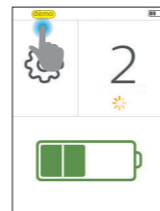
#### 1. Accéder au mode de démonstration

- Appuyez deux fois sur le bouton marche/arrêt.
- Au moment où le logo Philips Respironics apparait, appuyer sur l'écran en bas à droite pour activer le mode démonstration.



L'appareil affiche ensuite l'écran de démarrage avec un symbole « démo » encadré en jaune.

Ce mode permet à l'unité de désactiver des alarmes telles que l'absence d'alarme de souffle afin de faciliter la démonstration.



#### 2. Écran d'accueil

L'écran d'accueil comprend les éléments suivants :

| Symboles | Description  |
|----------|--|
|          | Icône Outils permettant d'accéder au menu Outils   |
| 2        | Symbole du nombre représentant le réglage de débit |
|          | Symbole du niveau de charge de la batterie         |



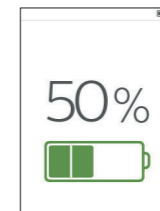
#### 3. Modification du réglage pour le débit d'oxygène

- Touchez le chiffre du réglage de débit sur l'écran d'accueil pour accéder à l'écran Réglages de l'O<sub>2</sub>.
- Appuyez sur les boutons + ou - pour augmenter ou réduire le réglage d'O<sub>2</sub> de 1 – 5 par incréments de 1.



#### 4. Vérification de l'état de la batterie

- Touchez le symbole de niveau de charge de la batterie sur l'écran d'accueil pour accéder à l'écran Informations relatives à la batterie.
- Le chiffre du pourcentage de batterie et le symbole de niveau de la batterie indiquent la capacité de batterie restante.



#### 5. Accès au menu Outils de l'appareil

- Touchez sur l'écran d'accueil pour accéder aux menus suivants : Informations sur l'appareil, Luminosité, Son de l'écran tactile, Journal des alarmes et Sélection de la langue.

Remarque : Utilisez < et > pour naviguer parmi les différents menus.

PHILIPS

SimplyGo Mini



## Guide de réglages

- 1 Présentation
- 2 Mise en route
- 3 Instructions
- 4 Réglages

# 1 Présentation

**1. Bouton d'alimentation** - Allume et éteint le SimplyGo Mini.

**2. Panneau de commande** - Interface à écran tactile permettant de commander les fonctions. Affiche des informations relatives au statut du fonctionnement et aux réglages de l'appareil.

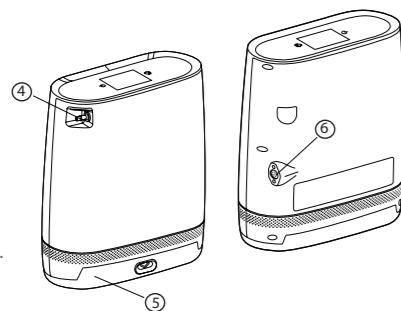
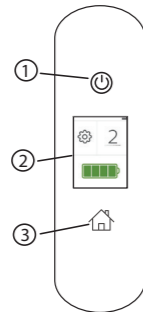
**3. Bouton Accueil** - Permet d'accéder à l'écran d'accueil à partir de n'importe quel écran.

**4. Connecteur de canule** - Sortie d'oxygène et point de connexion pour la canule.

**5. Batterie rechargeable** - Batterie rechargeable standard ou longue durée.

**6. Connecteur d'alimentation** -

Point de connexion aux diverses sources d'alimentation externes : tension secteur, courant continu d'un véhicule.



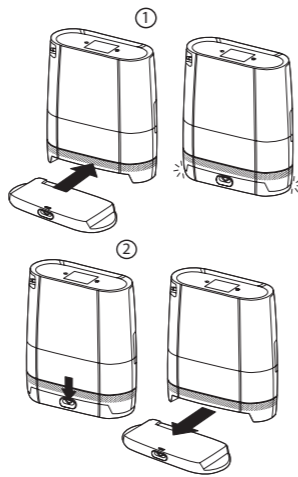
# 2 Mise en route

Ce guide est une aide au démarrage lors des premières utilisations du concentrateur d'oxygène portable SimplyGo Mini.

## 1. Introduction et retrait de la batterie

Vous pouvez utiliser une batterie standard ou de longue durée, les 2 types de batteries s'insèrent de la même façon.

- Assurez-vous que l'appareil est bien éteint.
- Tenez l'appareil d'une main et de l'autre, faites coulisser la batterie dans le compartiment se trouvant sous l'appareil afin de l'insérer facilement. (1).
- Retirez la batterie en appuyant sur le bouton d'éjection au milieu du compartiment de batterie. La batterie sort de son compartiment (2).



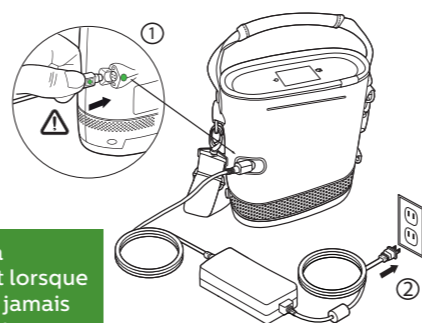
**Important :** La première fois que vous chargez la batterie, assurez-vous de la charger complètement. N'utilisez pas le cordon d'alimentation en courant continu pour la charge initiale ; utilisez plutôt l'alimentation secteur.

## 2. Charge de la batterie sur l'alimentation secteur

Avant d'utiliser cet appareil pour la première fois, les batteries SimplyGo Mini nécessitent un temps de charge initial sans interruption.

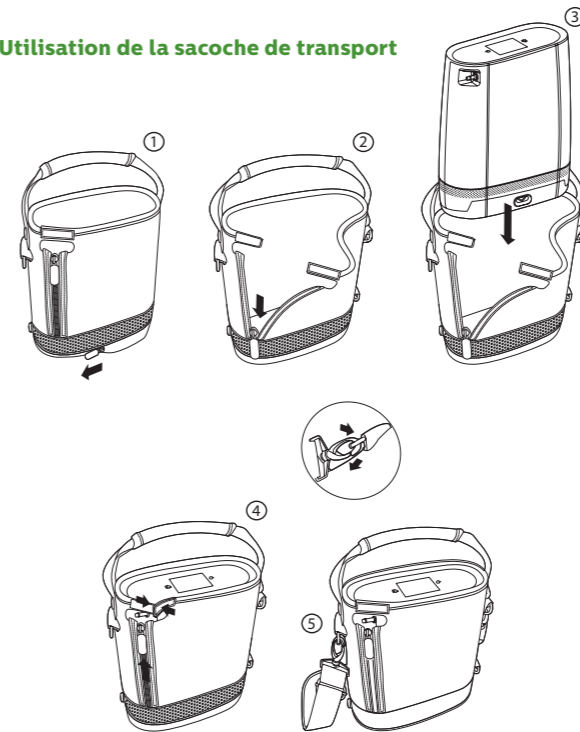
| Batterie     | Charge minimale    |
|--------------|--------------------|
| Standard     | 3,5 heures minimum |
| Longue durée | 7 heures minimum   |

- Connectez le câble de sortie d'alimentation secteur au connecteur d'alimentation SimplyGo Mini, en alignant les points verts situés sur le cordon d'alimentation et l'appareil(1).
- Branchez la prise du cordon d'alimentation secteur sur une sortie d'alimentation secteur (2).
- Débranchez l'alimentation secteur lorsque la charge est terminée.



**Attention :** Retirez la batterie uniquement lorsque l'appareil est éteint, jamais lorsque l'appareil est en cours de fonctionnement.

## 3. Utilisation de la sacoche de transport



### Le SimplyGo Mini est fourni avec les accessoires suivants :

- Sacoche de transport à bandoulière
- Batterie rechargeable standard
- Alimentation électrique secteur avec cordon
- Alimentation électrique en courant continu
- Sac pour accessoires

Ce document est destiné aux professionnels.

Le concentrateur d'oxygène portable SimplyGo Mini est un appareil destiné aux patients pour lesquels une oxygénothérapie ou un supplément d'oxygène a été prescrit. L'appareil est petit, portable et peut être utilisé en continu à domicile, en institution et lors de voyages et déplacements. Cet appareil n'est pas destiné à servir de dispositif de maintien des fonctions vitales ou de survie et n'est pas destiné à être utilisé chez les nouveau-nés et les nourrissons. Ce dispositif fait l'objet d'un remboursement par les organismes d'assurance maladie dans certaines situations : consulter la LPPR. Ce dispositif médical de classe IIa est un produit de santé réglementé, qui porte, au titre de cette réglementation, le marquage CE, dont l'évaluation de conformité a été réalisée par TÜV. Lire attentivement le manuel de l'utilisateur fourni avec le dispositif, pour une utilisation en toute sécurité.



© 2017 Koninklijke Philips N.V. Tous droits réservés.  
Fabricant : Philips - 1001 Murry Ridge Lane - Murrysville PA 15668 - États-Unis  
Mandataire Européen (EC REP) : Philips Deutschland - Gewerbestrasse 17 - 82211 Herrsching - Allemagne  
Date de création : 18/04/2017  
PN 500261

www.philips.com